

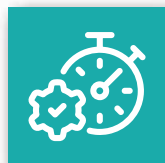


Крюк потолочный сборный

КРЮК ПОТОЛОЧНЫЙ СБОРНЫЙ

Описание:

Данный элемент применяется для прокладки кабельных линий низкого и среднего напряжения. Разработан специально для осуществления подпотолочной прокладки кабеля. Применяется в тоннелях, кабельных шахтах, коллекторах, а также горных предприятиях, путепроводах и мостостроении.



Срок службы
не менее 30 лет

Материал:

Усиленный (армированный)
стеклонаполненный полиамид.

Технические характеристики:

Климатическое исполнение: У, УХЛ, ХЛ, Т
Категории размещения: 1 и 2 по ГОСТ 15150-69
Температура применения: от -60 до +120 °С

Преимущества:

Данные кабельные крюки отличаются стойкостью к атмосферным воздействиям, воздействию масел и других нефтепродуктов, к солнечной радиации и ультрафиолетовому излучению, а также к воздействию озона.

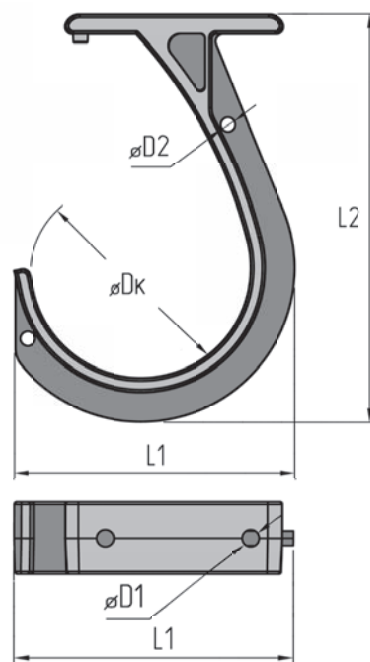
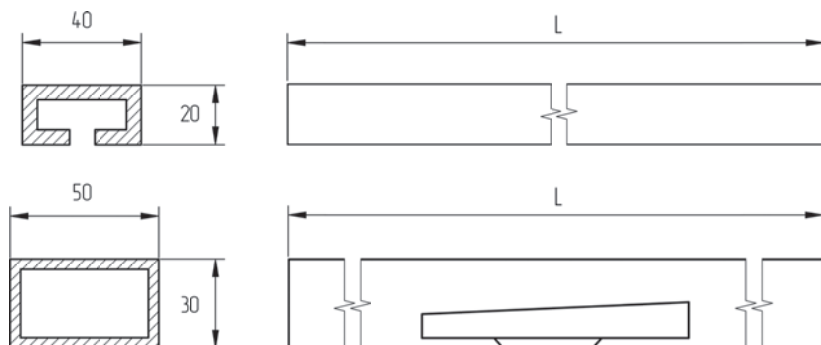
Варианты крепления:

Данный тип крюка позволяет собирать узлы в зависимости от способа крепления с несущим профилем:
– С-образный профиль – болтовое соединение М6
– профиль квадратного сечения – замковое соединение

Несущая способность:

ЗЭП-1х90	120 кг
----------	--------

Несущий профиль:

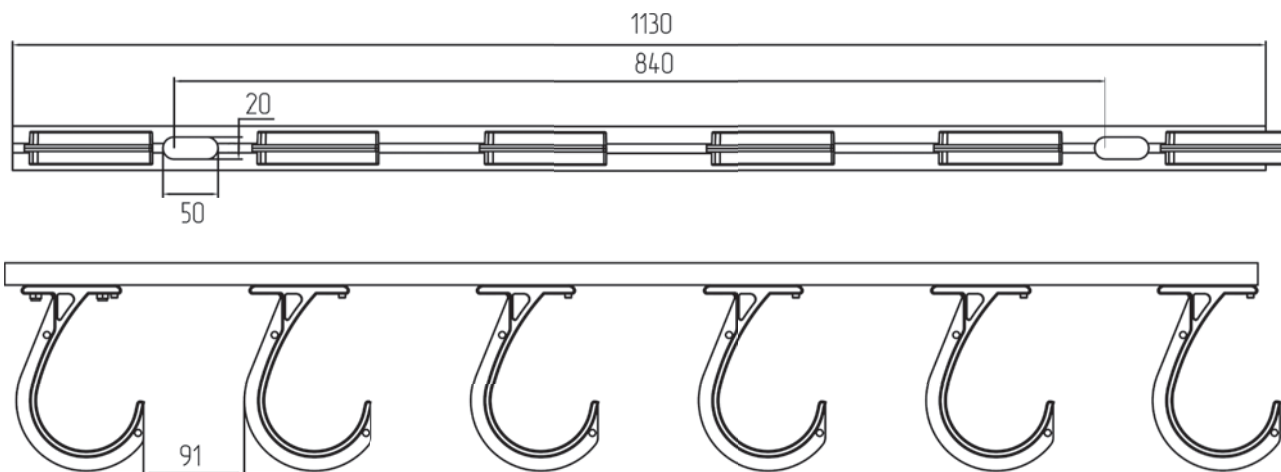


НАИМЕНОВАНИЕ	РАЗМЕР L1, ММ	РАЗМЕР L2, ММ	$\varnothing Dk$, ММ	$\varnothing D1$, ММ	$\varnothing D2$, ММ	ВЕС, Г
Крюк кабельный ЗЭП-1х90	115	166	90	7	6	100

Крюк потолочный сборный



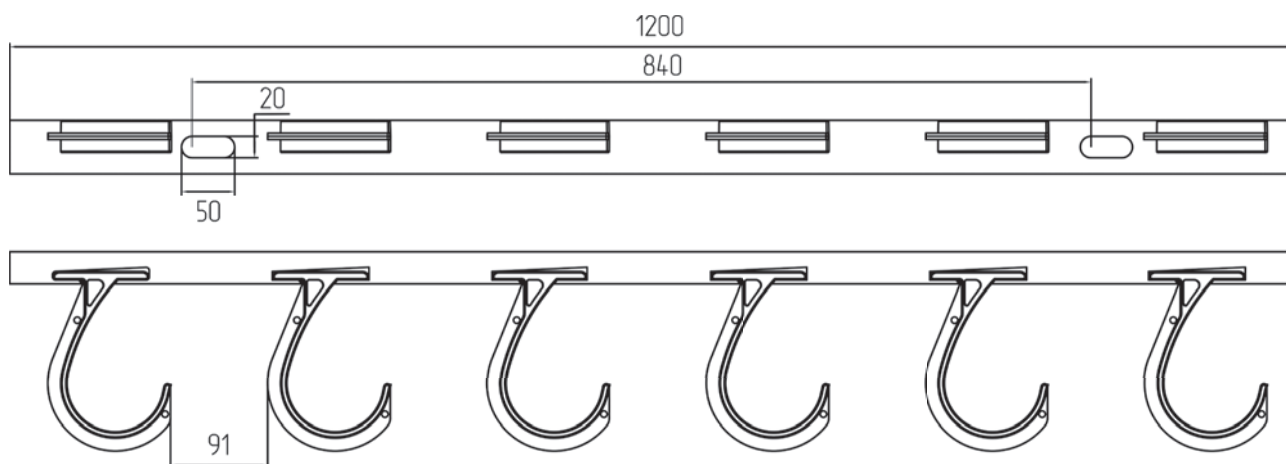
Комплект с болтовым соединением:



НАИМЕНОВАНИЕ	КОЛИЧЕСТВО КРЮКОВ, ШТ	ЕДИНИЦА ИЗМЕРЕНИЯ	ВЕС, Г
ЗЭП 1х90-1 КБ	1	Комплект	950
ЗЭП 1х90-2 КБ	2	Комплект	1050
ЗЭП 1х90-3 КБ	3	Комплект	1150
ЗЭП 1х90-4 КБ	4	Комплект	1250
ЗЭП 1х90-5 КБ	5	Комплект	1350
ЗЭП 1х90-6 КБ	6	Комплект	1450



Комплект с замковым соединением:



НАИМЕНОВАНИЕ	КОЛИЧЕСТВО КРЮКОВ, ШТ	ЕДИНИЦА ИЗМЕРЕНИЯ	ВЕС, Г
ЗЭП 1х90-1 КЗ	1	Комплект	940
ЗЭП 1х90-2 КЗ	2	Комплект	1040
ЗЭП 1х90-3 КЗ	3	Комплект	1140
ЗЭП 1х90-4 КЗ	4	Комплект	1240
ЗЭП 1х90-5 КЗ	5	Комплект	1340
ЗЭП 1х90-6 КЗ	6	Комплект	1440

