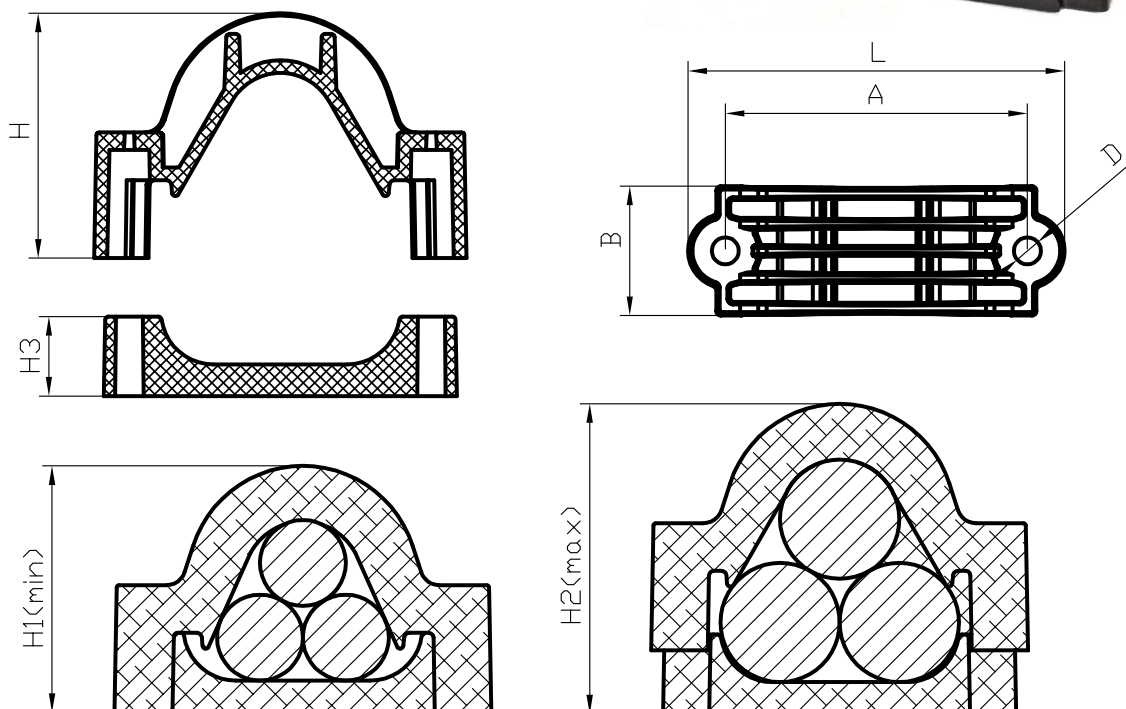




КАБЕЛЬНЫЕ КРЕПЛЕНИЯ ДЛЯ КРЕПЛЕНИЯ КАБЕЛЕЙ ПРИ ПРОКЛАДКЕ В ТРЕУГОЛЬНИК

Изделие сконструировано таким образом, что при максимальных диаметрах кабеля для данного вида креплений верхняя и нижняя части находятся в постоянном зацеплении, что снижает изгибающие нагрузки на крепежный элемент и повышает тем самым общую прочность всей конструкции к механическим нагрузкам при возникновении токов КЗ.



*Механическая прочность кабельного крепления позволяет крепить его к опорной поверхности с помощью одного из болтов схемы крепления. Второй болт используется только для соединения крышки с основанием крепления.

Технические характеристики

Тип	L мм	A мм	D мм	H мм	H1 мм	H2 мм	H3 мм	B	Масса гр.
ЗЭЗ 3х25-45	160	120	13	96	88	109	42	67	245
ЗЭЗ 3х40-60	187	150	13	114	116	152	48	67	320
ЗЭЗ 3х50-75	234	190	17	155	158	196	50	78	1081
ЗЭЗ 3х75-100	284	238	17	207	208	263	80	78	1532
ЗЭЗ 3х100-120	348	288	20	261	236	304	93	112	2323

*Серия креплений ЗЭЗ 3х25-45 может применяться в том числе при прокладке одиночного, многожильного кабеля диаметром от 60 до 85 мм или пучка кабелей.

При необходимости прокладки кабеля вертикально, в обозначении используется аббревиатура ЗЭЗ(В). Крепление дополнительно комплектуется эластичной кабельной прокладкой см.стр. 9. Как показала практика для удобства эластичная кабельная прокладка (ПСК) заказывается отдельно см.стр. 9.