



Кабельные крепления ЗЭ 1 (одножильное)

КРЕПЛЕНИЯ КАБЕЛЬНЫЕ ИЗ КОМПОЗИТА СЕРИИ ЗЭ 1

Описание:

Данная серия композитных креплений предназначена для фиксации одиночных одножильных и трехжильных кабелей низкого, среднего и высокого напряжений различного диаметра.

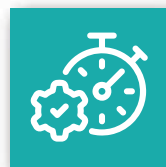
Изделие сконструировано так, что при максимальных диаметрах кабеля, для данного вида креплений, верхняя и нижняя части находятся в постоянном зацеплении.

Это снижает изгибающие нагрузки на композитный крепежный элемент и, тем самым, повышает общую прочность конструкции к механическим нагрузкам при возникновении токов короткого замыкания.

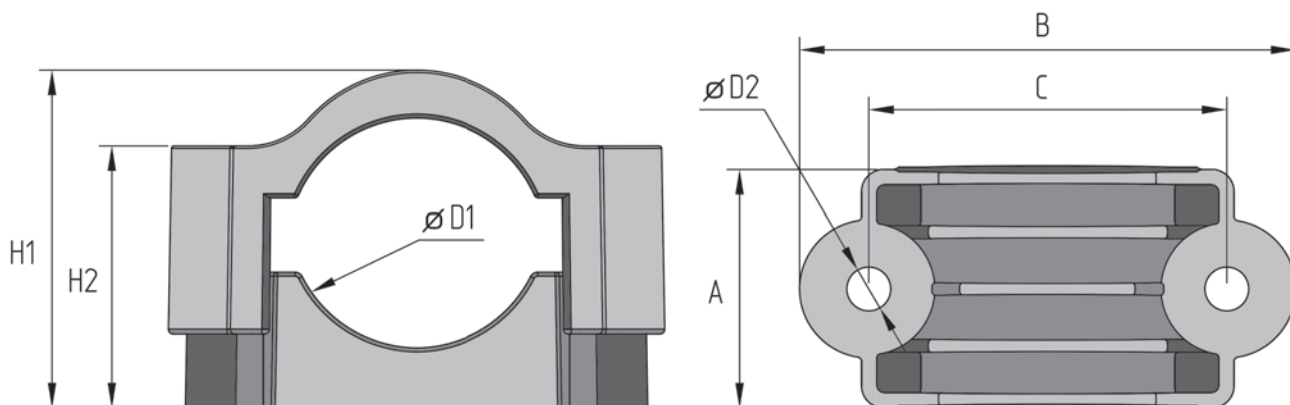
Примечание:

Данные крепления совместимы с кабельными полками сторонних изготовителей, в том числе полками серии К-1161, К-1162, К-1163.

Соответствуют требованиям:
ГОСТ Р МЭК 61914-2015



Срок службы
не менее 30 лет



Механические характеристики:

Срок службы: не менее 30 лет

Механическая стойкость к токам короткого замыкания:

ЗЭ 1x11-25	10 кН	ЗЭ 1x40-65	25 кН	ЗЭ 1x65-90	35 кН	ЗЭ 1x130-160	40 кН
ЗЭ 1x25-40	10 кН	ЗЭ 1x45-70	25 кН	ЗЭ 1x90-130	40 кН		

Технические характеристики:

НАИМЕНОВАНИЕ	A, ММ	B, ММ	C, ММ	Ø D1, ММ	Ø D2, ММ	H1, ММ	H2, ММ	ВЕС, Г
ЗЭ 1x11-25	60	88	58	11-25	11	45-60	35-50	100
ЗЭ 1x25-40	60	88	58	25-40	11	45-60	35-50	100
ЗЭ 1x40-65	60	125	90	40-65	11	62-87	43-68	200
ЗЭ 1x45-70	60	125	95	45-70	11	60-85	34-59	215
ЗЭ 1x65-90	65	165	120	65-90	13	95-120	75-100	470
ЗЭ 1x90-130	75	185	150	90-130	13	120-170	40-80	620
ЗЭ 1x130-160	75	220	180	130-160	13	170-200	40-80	680